

PLEIGER

Maßblatt / DIMENSION SHEET

Durchgangsventil Typ : PVR-81-0
 durch Federkraft geschlossen, mit nächstgrößtem Antrieb, im Gegenstrom schließend, stopfbuchsenlos

STRATE WAY VALVE TYP : PVR-81-0
 BY SPRING STRENGTH CLOSED, WITH NEXT DRIVE UNIT, AT COUNTER-STREAM CLOSABLE, SPINDLE SEALING BY BELLOW

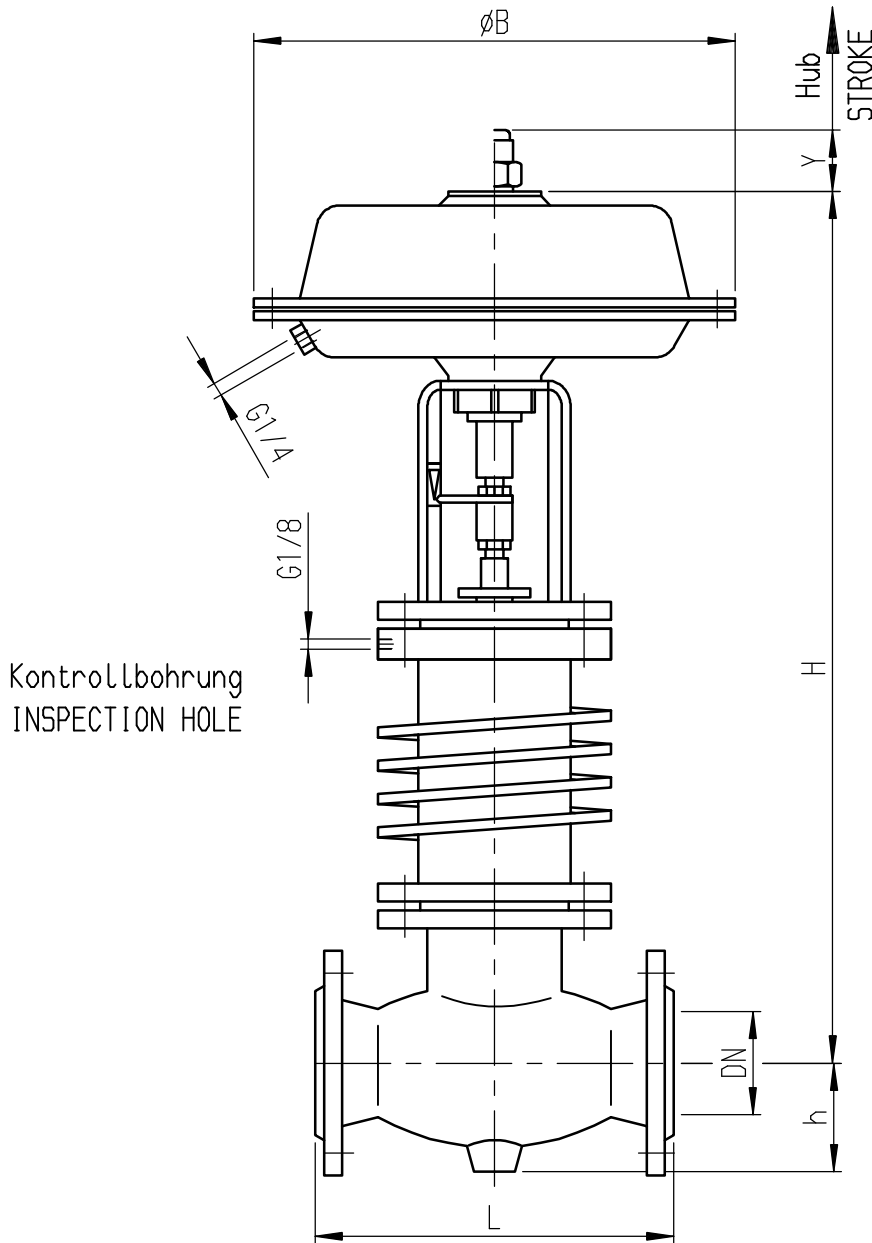


45549 Sprockhoevel
 Germany

DRWG.No. / Zchg.Nr.

INDEX

PK-495



Maße für Handverstellung DIMENSION FOR HAND ADJUSTMENT				
Antrieb/DRIVE	III	IV	V	V.1
Hub/STROKE	25	35	50	58
Y	37	37	37	37

Flansch nach Anforderung
 FLANGE DRILLING ACC. TO REQUEST

DN	15	20	25	32	40	50	65	80	100	125	150	175	200	250	300	350
Normal Antrieb / NORMAL DRIVE	III	III	III	III	III	III	IV	IV	IV	V	V	V	V.1			
Differenzdruck / DIFF. PRESSURE	24.7	24.7	24.7	16.2	14.5	9.5	18	12	8	3.8	2.7	2	1.5			
min.Steuerdruck / MIN.CONTROL PRESSURE	1.3	1.3	1.3	1	1	1	1.7	1.7	1.7	1.5	1.5	1.5	1.5			
Differenzdruck / DIFF.PRESSURE																
min.Steuerdruck / MIN.CONTROL PRESSURE																
max.Differenzdruck / MAX.DIFF.PRESSURE	78	78	78	51	45	30	35	23	15	11.5	8	6	4.5			
max.Steuerdruck / MAX.CONTROL PRESSURE	3.8	3.8	3.8	3	3	3	3.4	3.4	3.4	2.6	2.6	2.6	2.6			
L	130	150	160	180	200	230	290	310	350	400	480	550	600			
H	568	568	568	587	587	587	875	875	900		390					
h	60	60	60	66	66	66	90	92	106	123	147	175	220			
ØB	390	390	390	390	390	390	470	470	470	590	590	590	590			

SUBJECT TO MODIFICATION / Änderungen vorbehalten			/	/	/	/
DIN A4	DATE / Datum	NAME / Name	/	/	/	/
DRAWN / Gezeichnet	14-APR-2005	BANDT	/	/	/	/
APPROVED / Gepr.	14-APR-2005	KREISEL	INDEX	REVISIONS / Änderungen	DATE / Dat.	NAME / Name