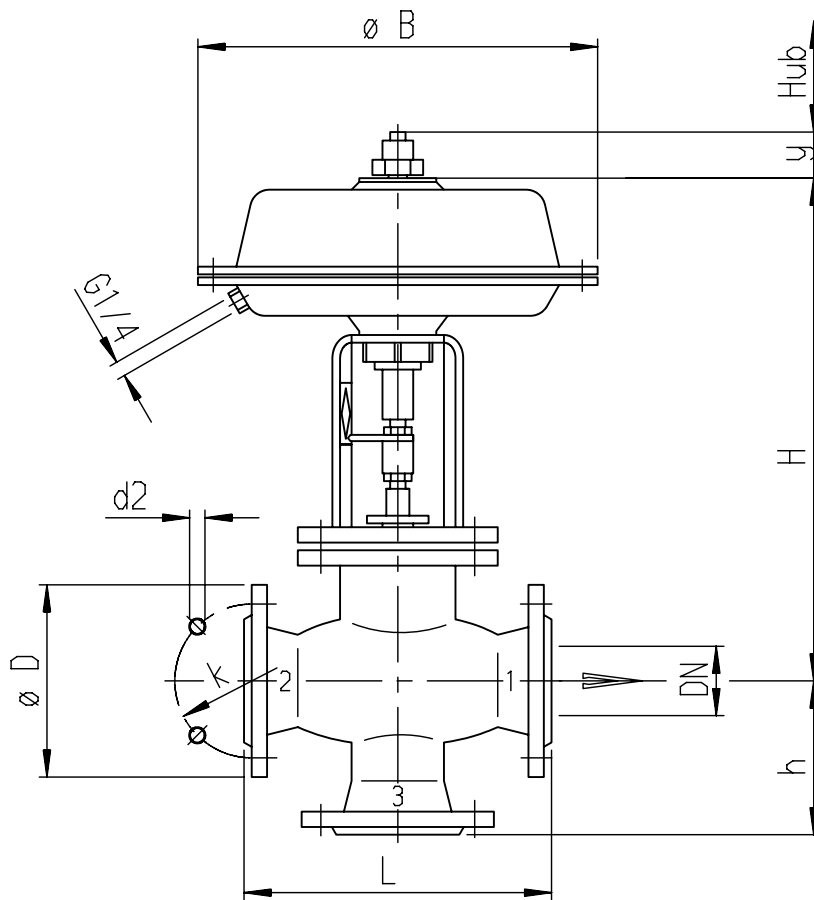




3 Wege Mischventil PVM -81

ohne Steuerdruck gerader Durchgang offen

PK-374



Maße für Handverstellung					
Antrieb	II	III	IV	IV.1	V
Hub	25	35	50	58	65
y	37	37	37	37	37

Änderungen vorbehalten

DN	15	20	25	32	40	50	65	80	100	125	150	175	200	250	300	350	
Normal Antrieb	II	II	II	II	II	II	III	III	III	IV	IV	IV	IV.1	V	V	V	
Steuerdruck	2	2	2	2	2	2	2	2	2	2	2	2	2	2	2	2	
Druck bei 3	4	4	4	4	4	2,8	4	4	2,5	3	2,3	1,5	1	0,8	0,4	0,2	
Druck bei 2	23	23	23	15	13	9	10	7	4,5	3,4	2,4	1,8	2,1	0,5	1,7	0,3	
Steuerdruck	4	4	4	4	4	4	4	4	4	4	4	4	4	4	4	4	
Druck bei 3	8	8	8	8	8	8	8	8	4	5	4,5	4,3	1,5	3	1	0,8	
Druck bei 2	40	40	40	35	31	20	30	14	13	10,8	4,8	2,3	7,4	1,2	6,5	3,5	
L	130	150	160	180	200	230	290	310	350	400	480	550	600	730	850	980	
H	328	328	328	353	353	353	493	493	515	658	677	722	757	810	839	864	
h	172	172	172	197	197	197	145	155	175	200	240	275	300	455	530	595	
øB	270	270	270	270	270	270	390	390	390	470	470	470	470	590	590	590	
øD	PN 10						185	200	220	250	285	315	340	395	445	505	
	PN 16	Maße siehe PN 40						185	200	220	250	285	315	340	405	460	520
	PN 25						185	200	235	270	300	330	360	425	485	555	
	PN 40	95	105	115	140	150	165	185	200	235	270	300	350	375	450	515	580
øk	PN 10						145	160	180	210	240	270	295	350	400	460	
	PN 16	Maße siehe PN 40						145	160	180	210	240	270	295	355	410	470
	PN 25						145	160	190	220	250	280	310	370	430	490	
	PN 40	65	75	85	100	110	125	145	160	190	220	250	295	320	385	450	510
Lochzahl x·ød2	PN 10						4x18	8x18	8x18	8x18	8x22	8x22	8x22	12x22	12x22	16x22	
	PN 16	Maße siehe PN 40						4x18	8x18	8x18	8x18	8x22	8x22	12x22	12x26	12x26	16x26
	PN 25						8x18	8x18	8x22	8x26	8x26	12x26	12x26	12x30	16x30	16x33	
	PN 40	4x14	4x14	4x14	4x18	4x18	4x18	8x18	8x18	8x22	8x26	8x26	12x30	12x30	12x33	16x33	16x36

Ausgabe: 11/05

PLEIGER
45549 Sprockhoevel

INDEX	a
DATUM DATE	14-APR-2005
NAME	BANDT