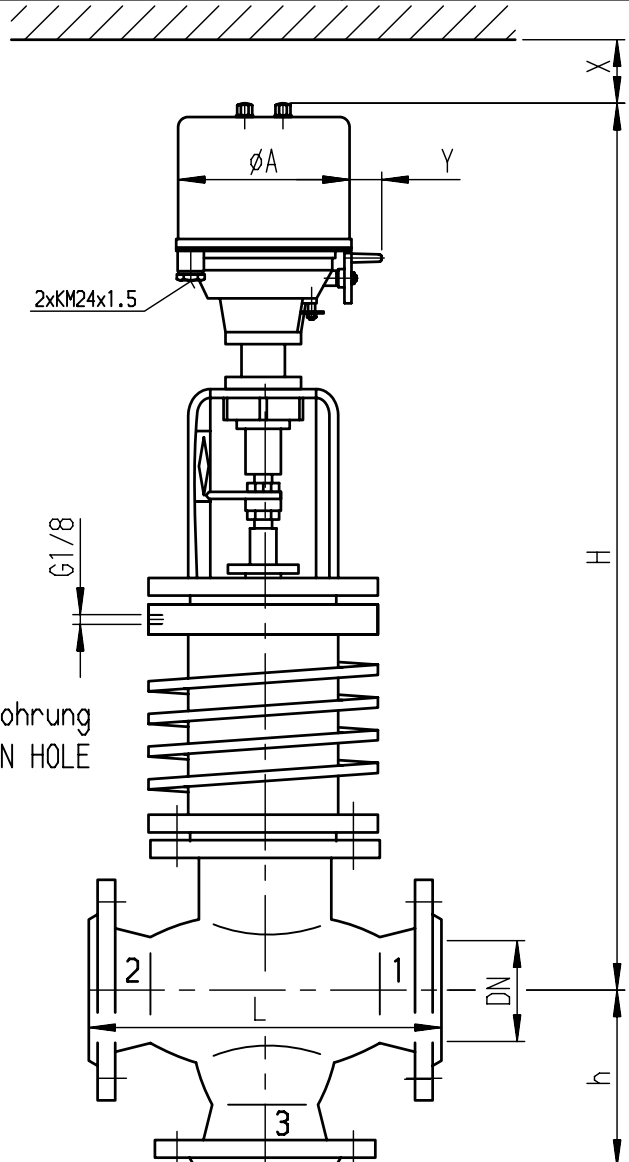


**Einbau:**

Ventil nur mit Antrieb nach oben einbauen.  
 Andere Einbaulagen bitte bei Anfrage / Bestellung angeben !

**Installation:**

The actuator of valves shall be mounted upwards. Please, indicate other built-in situations with inquiry / order !



Flansch nach Anforderung  
 FLANGE DRILLING ACC. TO REQUEST

DN	15	20	25	32	40	50	65	80	100	125	150	175	200	250	300	350	400
Antrieb 1.2 kN / DRIVE 1.2 kN P max. bar	9.4	9.4	9.4	5.8	5.2	3.4	-	-	-	-	-	-	-	-	-	-	-
Antrieb 4.5 kN / DRIVE 4.5 kN P max. bar	-	-	55.4	35.8	32	21	12.7	8.4	5.5	3.4	2.4	1.8	-	-	-	-	-
Antrieb 12 kN / DRIVE 12 kN P max. bar	-	-	-	-	-	58	35.5	23.3	15.5	9.7	6.8	5	3.8	2	1.3	-	-
Antrieb 24 kN / DRIVE 24 kN P max. bar	-	-	-	-	-	-	-	47.3	31.4	19.8	14	10.3	7.9	4	2.8	2	1.5
L	130	150	160	180	200	230	290	310	350	400	480	550	600	730	850	980	1100
H	1.2 kN	701	701	701	728	728	728	879	879	-	-	-	-	-	-	-	-
	4.5 kN	-	-	701	728	728	728	879	879	901	1100	1125	-	-	-	-	-
	12 kN	-	-	-	-	-	-	957	957	979	1178	1203	-	-	-	-	-
	24 kN	-	-	-	-	-	-	-	-	-	1332	1357	-	-	-	-	-
h	172	172	172	197	197	197	145	155	175	200	240	275	300	455	530	595	600
A	1.2+4.5 kN	170	170	170	170	170	170	170	170	170	170	170	-	-	-	-	-
	12 kN	-	-	-	-	-	-	188	188	188	188	188	188	188	188	188	-
	24 kN	-	-	-	-	-	-	216	216	216	216	216	216	216	216	216	216
Y	1.2+4.5 kN	42	42	42	42	42	42	42	42	42	42	42	-	-	-	-	-
	12+24 kN	-	-	-	-	-	62	62	62	62	62	62	62	62	62	62	62
X	1.2+4.5 kN	130	130	130	130	130	130	130	130	130	130	130	-	-	-	-	-
	12 kN	-	-	-	-	-	-	140	140	140	140	140	140	140	140	140	-
	24 kN	-	-	-	-	-	-	185	185	185	185	185	185	185	185	185	185

SUBJECT TO MODIFICATION / Änderungen vorbehalten			/	/	/	/
DIN A4	DATE / Datum	NAME / Name	/	/	/	/
DRAWN / Gezeichnet	24-APR-2008	BANDT	/	/	/	/
APPROVED / Gepr.	24-APR-2008	KREISEL	INDEX	REVISIONS / Änderungen	DATE / Dat.	NAME / Name