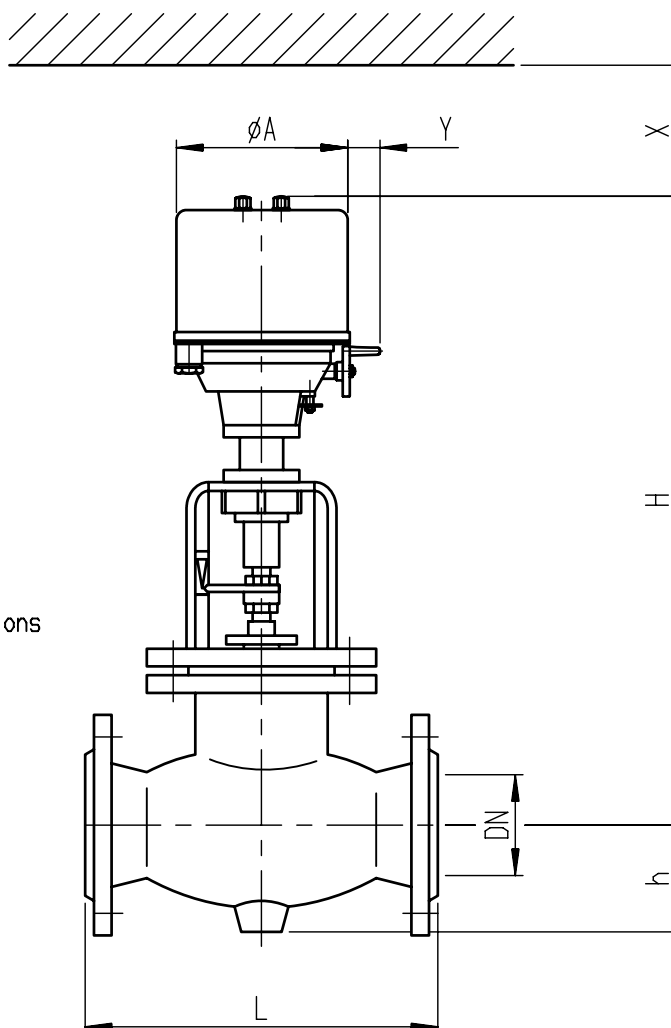


Einbau:

Ventil nur mit Antrieb
nach oben einbauen.
Andere Einbaulagen bitte bei
Anfrage / Bestellung angeben !

Installation:

The actuator of valves shall
be mounted upwards. Please,
indicate other built-in situations
with inquiry / order !



Flansch nach Anforderung
FLANGE DRILLING ACC. TO REQUEST

DN	15	20	25	32	40	50	65	80	100	125	150	175	200	250	300	350
Antrieb 1.2 kN / DRIVE 1.2 kN P max. bar	9.4	9.4	9.4	5.8	5.2	3.4	1.9	1.2	-	-	-	-	-	-	-	-
Antrieb 4.5 kN / DRIVE 4.5 kN P max. bar	-	-	55.4	35.8	32	21	12.7	8.4	5.5	3.4	2.4	1.8	-	-	-	-
Antrieb 12 kN / DRIVE 12 kN P max. bar	-	-	-	-	-	-	35.5	23.3	15.5	9.7	6.8	5	3.8	2	1.3	-
Antrieb 24 kN / DRIVE 24 kN P max. bar	-	-	-	-	-	-	-	47.3	31.3	19.8	14	10.3	7.9	4	2.8	2
L	130	150	160	180	200	230	290	310	350	400	480	550	600	730	850	980
H	1.2 kN	514	514	514	541	541	541	624	624	-	-	-	-	-	-	-
	4.5 kN	-	-	514	541	541	541	624	624	624	717	742	787	-	-	-
	12 kN	-	-	-	-	-	-	702	702	724	795	820	865	900	948	978
	24 kN	-	-	-	-	-	-	-	-	-	949	974	1019	1054	1102	1132
h	60	60	60	66	66	66	90	92	106	123	147	175	220	242	353	382
A	1.2+4.5 kN	170	170	170	170	170	170	170	170	170	170	170	-	-	-	-
	12 kN	-	-	-	-	-	-	188	188	188	188	188	188	188	188	-
	24 kN	-	-	-	-	-	-	-	216	216	216	216	216	216	216	216
Y	1.2+4.5 kN	42	42	42	42	42	42	42	42	42	42	42	-	-	-	-
	12+24 kN	-	-	-	-	-	62	62	62	62	62	62	62	62	62	62
X	1.2+4.5 kN	130	130	130	130	130	130	130	130	130	130	130	-	-	-	-
	12 kN	-	-	-	-	-	-	140	140	140	140	140	140	140	140	-
	24 kN	-	-	-	-	-	-	-	185	185	185	185	185	185	185	185

SUBJECT TO MODIFICATION / Änderungen vorbehalten			/	/	/	/
DIN A4	DATE / Datum	NAME / Name	/	/	/	/
DRAWN / Gezeichnet	24-APR-2008	BANDT	/	/	/	/
APPROVED / Gepr.	24-APR-2008	KREISEL	INDEX	REVISIONS / Änderungen	DATE / Dat.	NAME / Name